

Anbauanleitung ***Fitting Instructions***

Deutsch / English

Unterfahrschutz Motor / *Engine skid plate* **Volkswagen Amarok 2010-**

Artikelnummer / *Part number:*
29-G10001

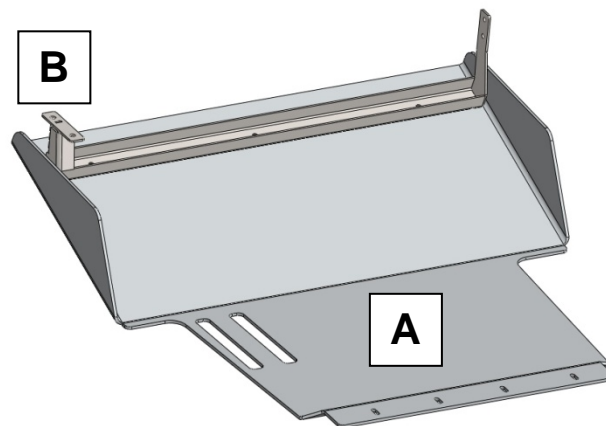


Anbauanleitung Motorunterfahrschutz / *Fitting instructions engine skid plate* VW Amarok 2010-

Unterfahrschutzanbausatz/ Skid plate kit

Artikelnummer/ Part number: 29-G10001

I. Stückliste / Part list:



1 x Motorschutzplatte / <i>Engine Skid Plate (A)</i>
1 x Quertreger / <i>Cross member (B)</i>
11 x Schraube / <i>Bolt – M8 x 30 mm</i>
11 x Federring / <i>Spring washer – M8</i>
11 x Scheibe / <i>Washer – M8</i>

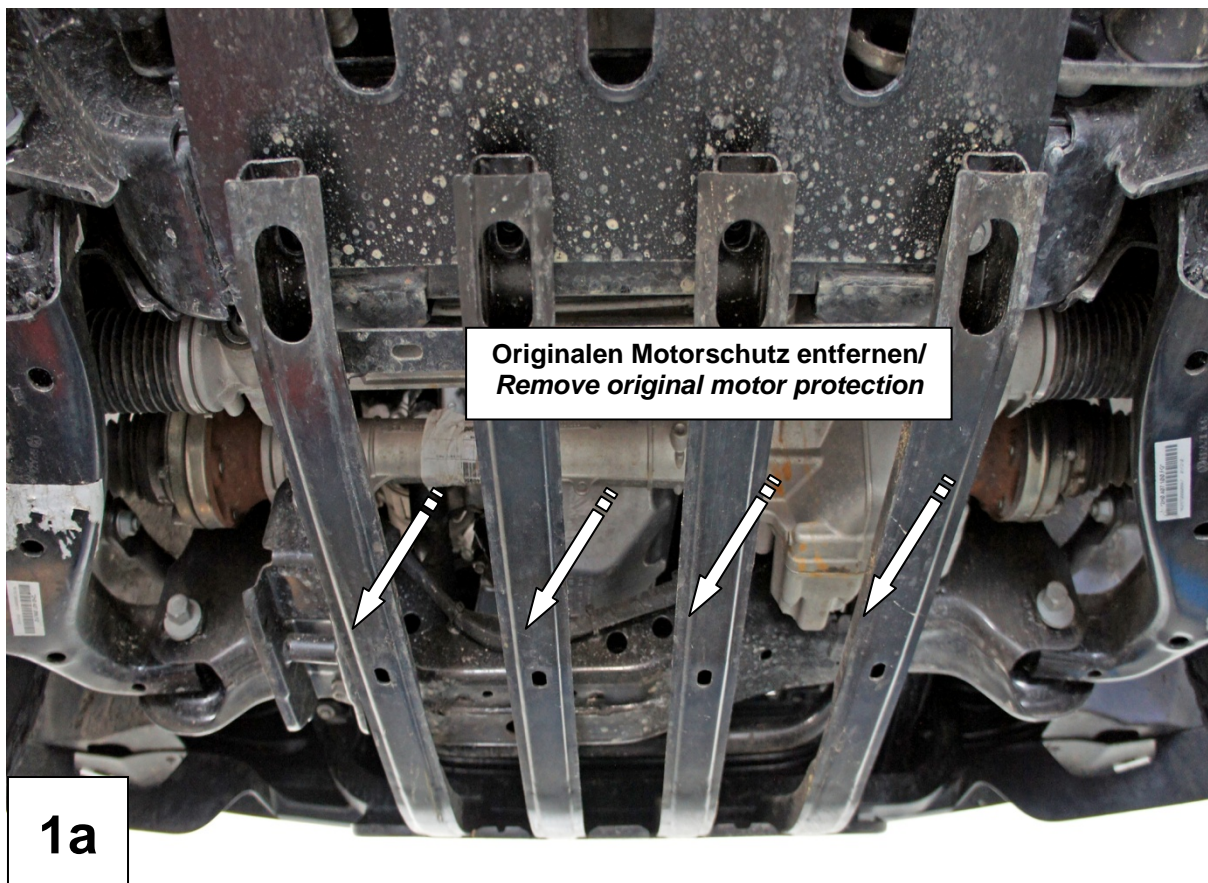
II. Notwendiges Werkzeug / Needed tools

Schraubenschlüssel / <i>Wrench No.17</i>
Schraubenschlüssel / <i>Wrench No.13</i>

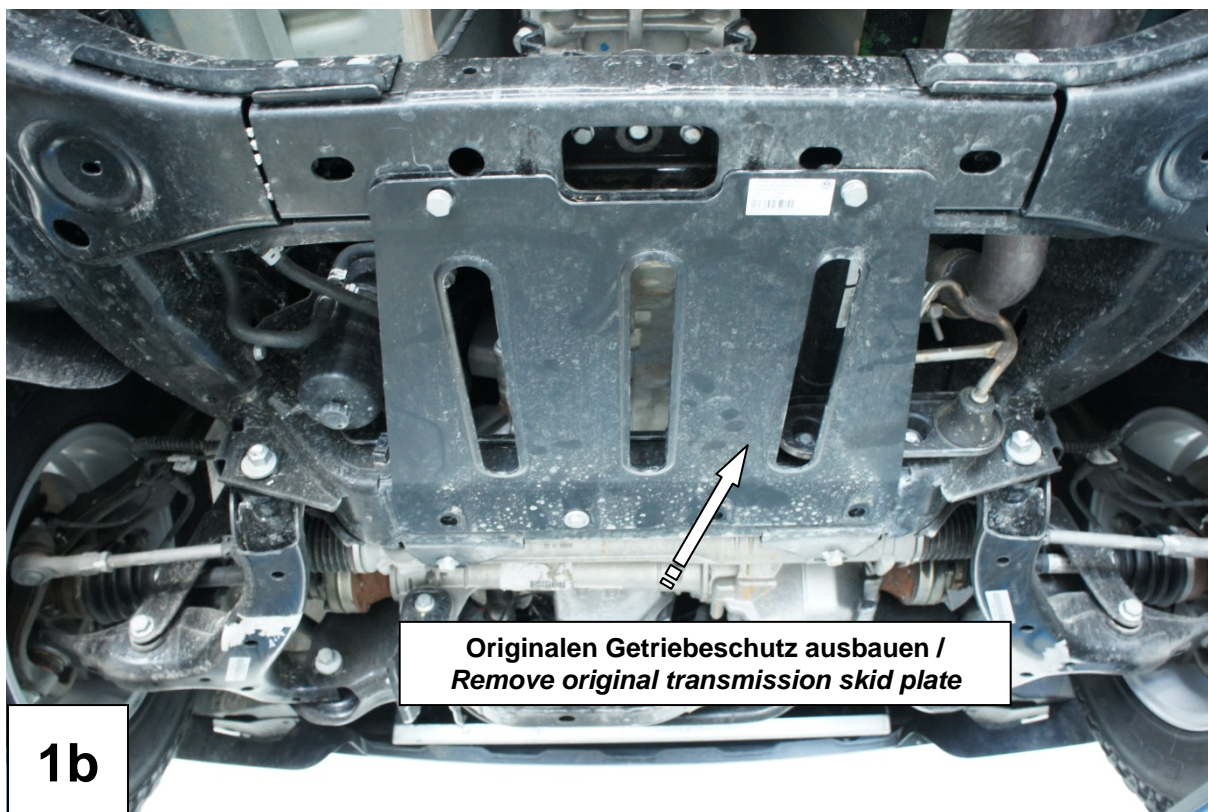
Hinweis / Reference:

Bei Fahrzeugen mit zuschaltbarem Allradantrieb muss der originale Motor- und Getriebeschutz entfernt werden (siehe Schritt 1a,1b).

By vehicles with part time all-wheel-drive the original engine and transmission skid plate must be removed (see step 1a,1b).



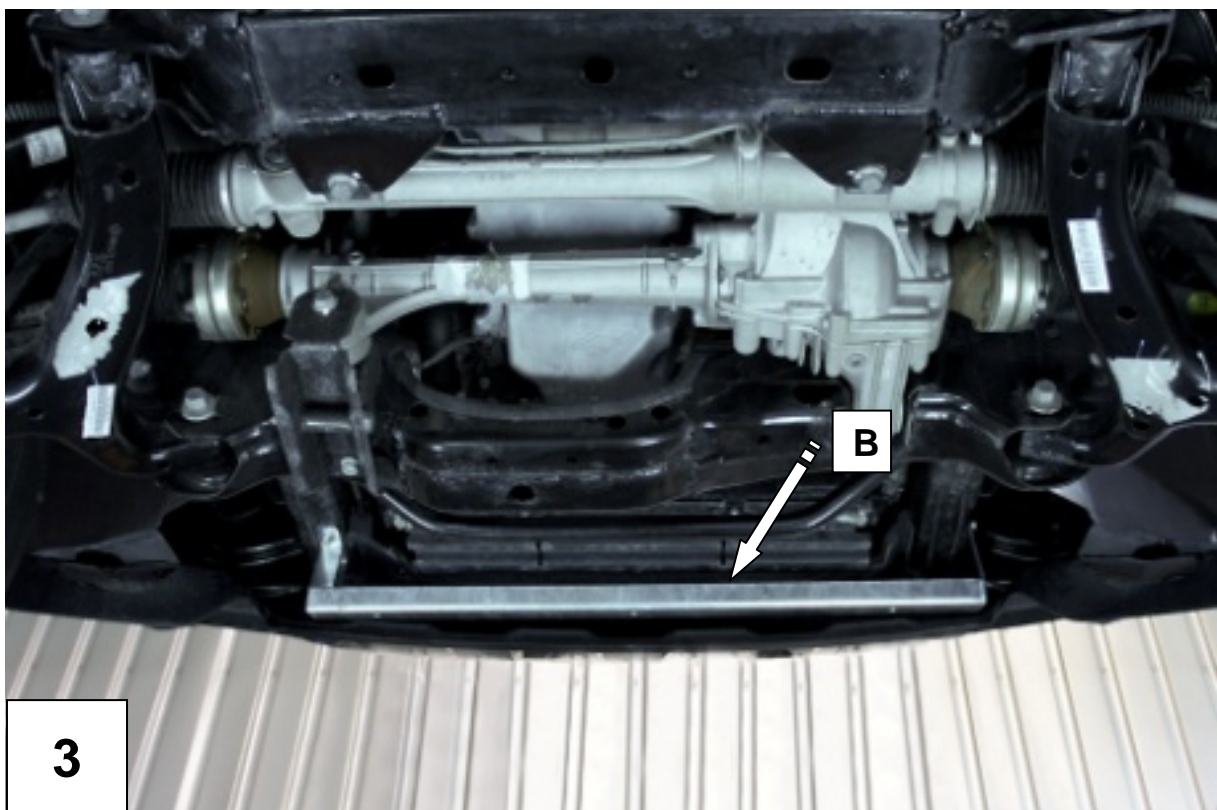
1a
Bei Fahrzeugen mit zuschaltbarem Allradantrieb den originalen Motorschutz entfernen.
By vehicles with part time all-wheel-drive remove the original engine skid plate.



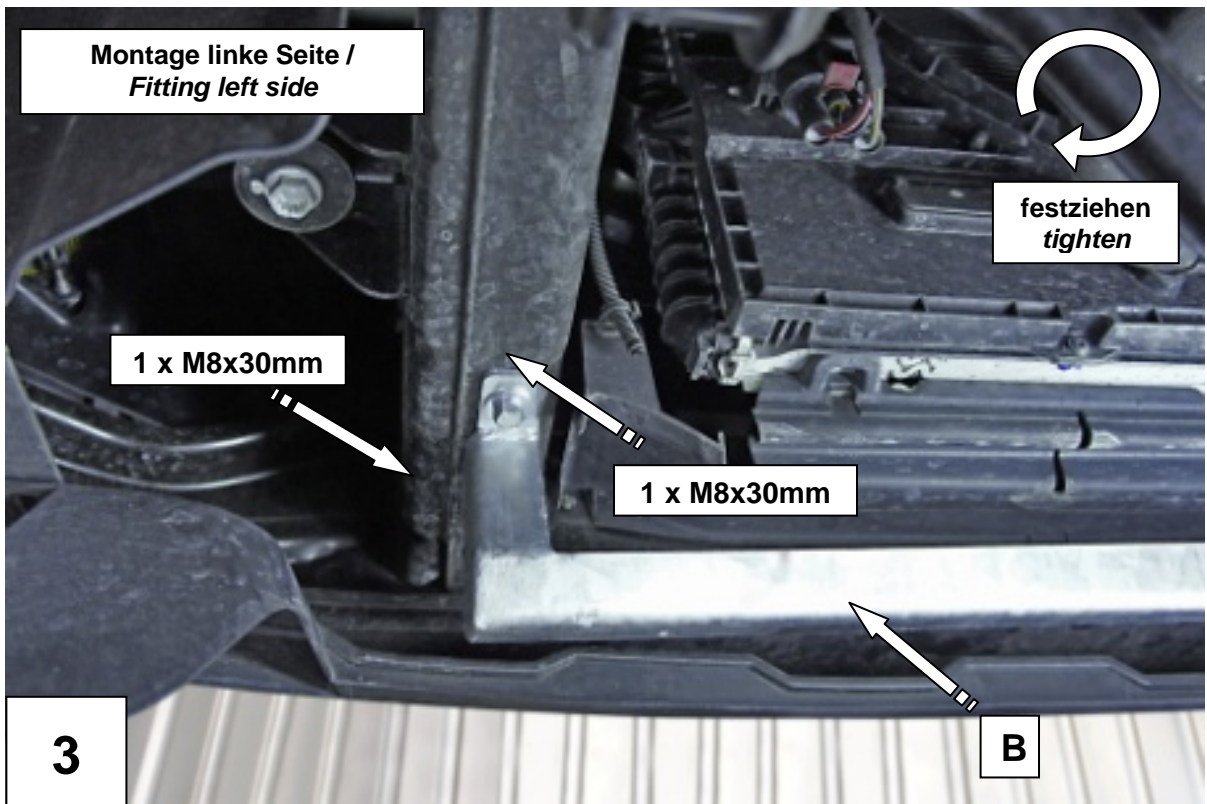
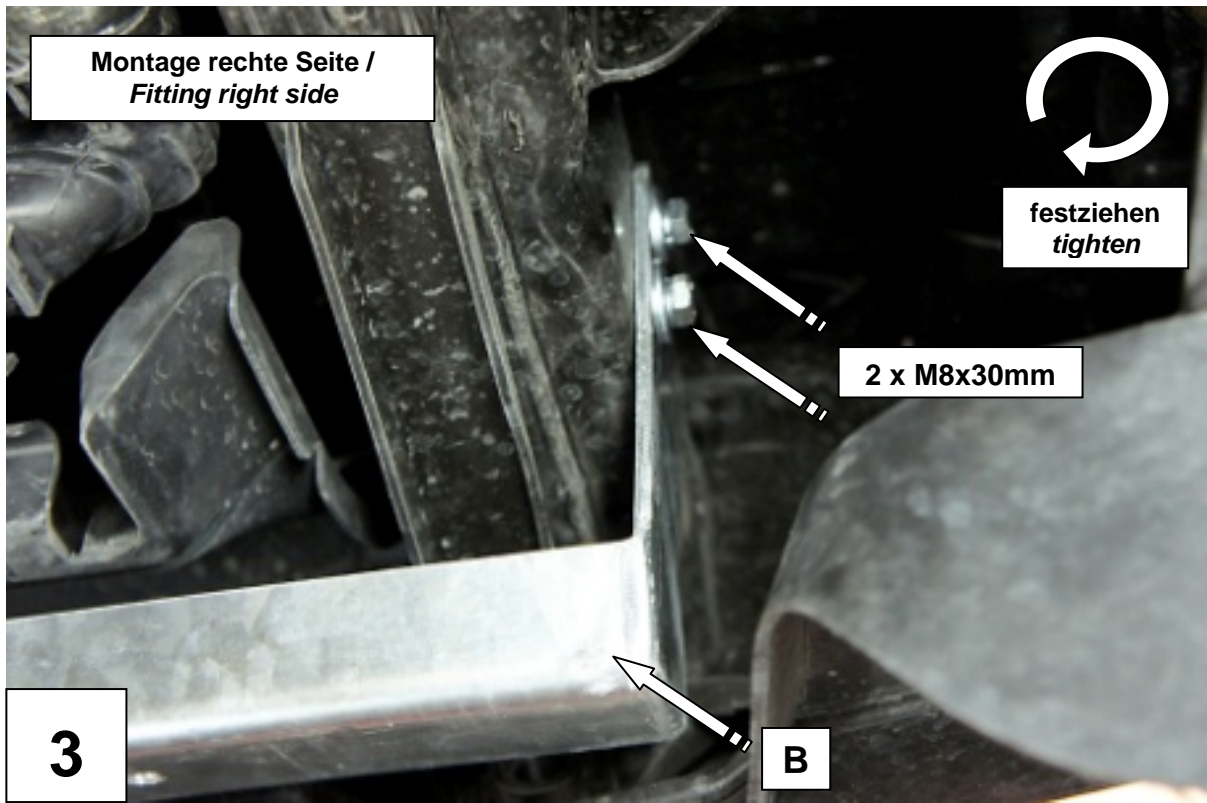
1b
Bei Fahrzeugen mit zuschaltbarem Allradantrieb den originalen Getriebeschutz entfernen.
By vehicles with part time all-wheel-drive remove the original transmission skid plate.

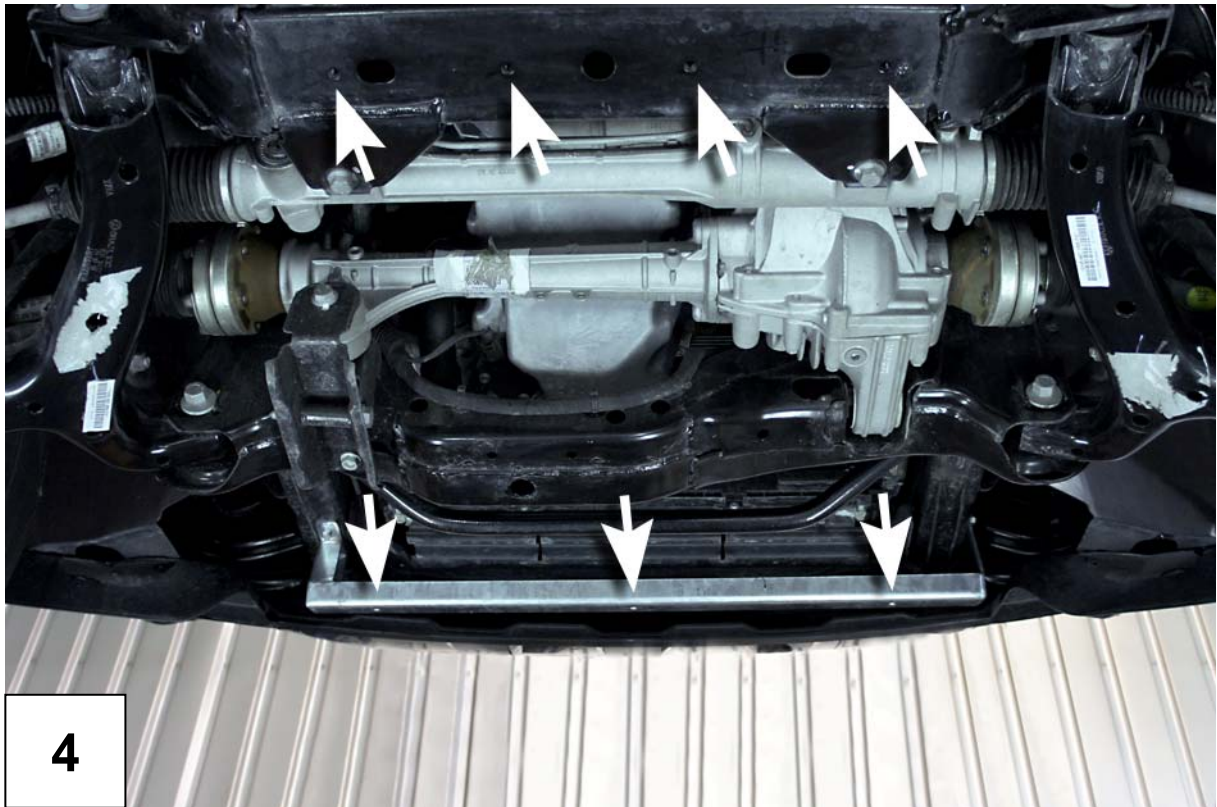


Befestigungspunkte Querträger/ *Fixing points cross member*



Querträger anbringen / *Attach cross member*





Befestigungspunkte Schutzplatte / Fixing points skid plate

